

DOSIMAR – Zahnraddosierpumpen**Pumpenwerkstoffe**

Hochlegierte Spezialstähle, Sonderwerkstoffe auf Anfrage

DLC-Beschichtung

Diamond-Like Carbon (DLC) „diamantähnliche Kohlenstoff-Beschichtung“ verbessert die Gebrauchseigenschaften

Dichtungssysteme der Zahnradpumpe

- Stopfbuchsabdichtung
- Radialwellendichtring
- Gleitringdichtung
- Magnetkupplung

Zahnradpumpe mit Antrieb**Grundplatte****Kupplung**

- Bogenzahn-Kupplung
- Ganzstahlkupplung
- Magnetkupplung

Motor

- Asynchrontriebmotor
- Servomotor / Servotriebmotor
- Synchrontriebmotor

Die Antriebseinheiten werden entsprechend der Einsatzbedingungen ausgelegt.

Atex- Richtlinie II2Gc

Eine Ausführung gemäß Atex-Richtlinie kann für die Pumpe als auch für die Kupplung, Motor sowie für die gesamte Einheit erfolgen.

Pump material

High alloyed special steel, special steel on request

DLC-Coating

Diamond-Like Carbon (DLC) improves the properties

Sealing systems for the gear pumps

- stuffing box seal
- rotary shaft seal
- mechanical seal
- magnetic coupling

Gear pump with motor**Base plate****Coupling**

- curved tooth coupling
- all-steel coupling
- magnetic coupling

Motor

- asynchronous gear motor
- servomotor / servo gear motor
- synchronous gear motor

The drive units are designed according to the operating conditions.

Atex Directive II2Gc

A version according to ATEX directive is available for the pump, as well as for the drive.

Mahr Metering Systems GmbH

Carl-Mahr-Strasse 1, 37073 Göttingen, Deutschland
Tel. 0551/7073-0, Fax 0551/7073-417
MahrMeteringSystems@mahr.de, www.mahr.de

© by Mahr Metering Systems GmbH, Göttingen

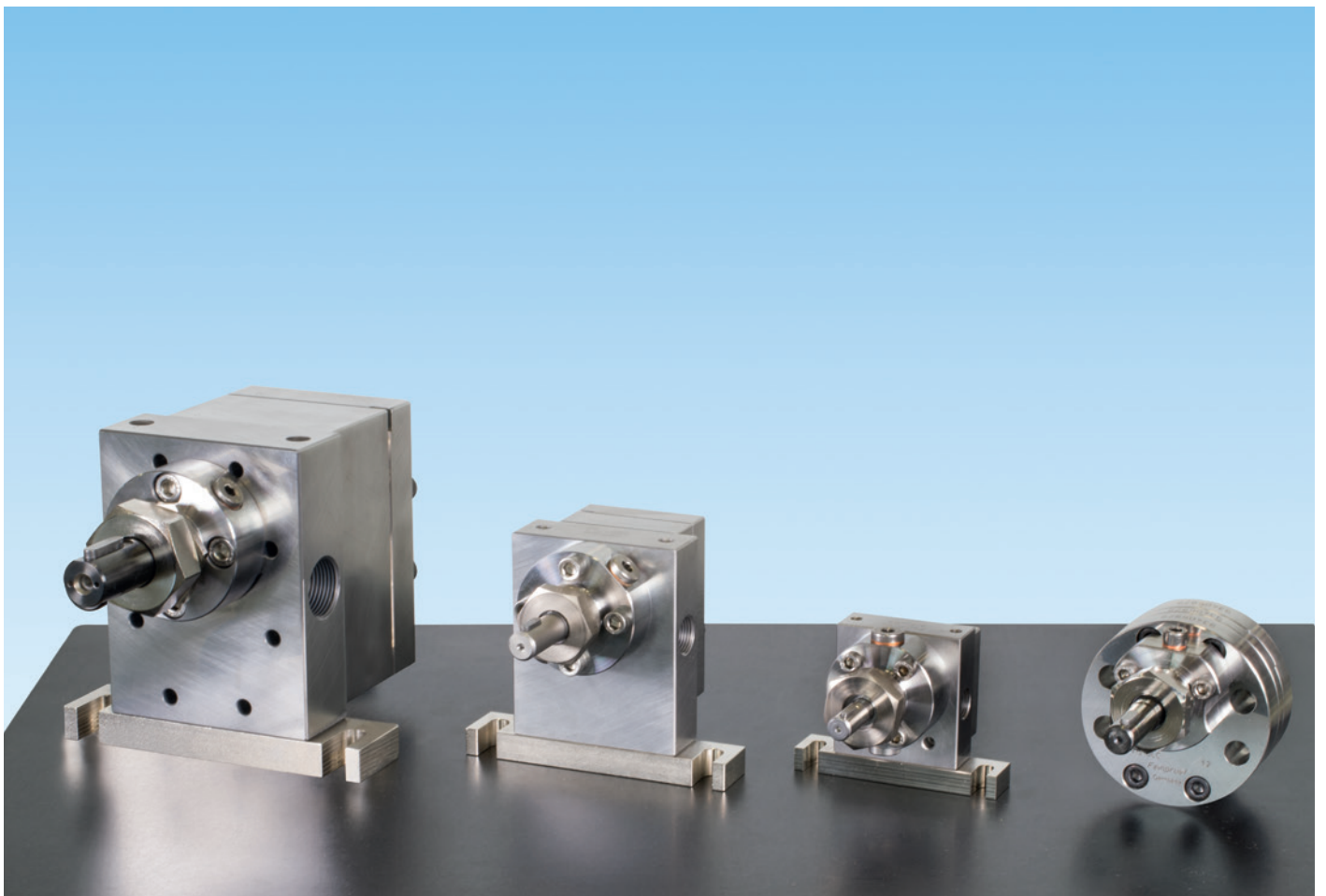
Änderungen an unseren Erzeugnissen, besonders aufgrund technischer Verbesserungen und Weiterentwicklungen, müssen wir uns vorbehalten. Alle Abbildungen und Zahlenangaben usw. sind daher ohne Gewähr

Mahr

Mahr Metering Systems

DOSIMAR

Zahnrad dosierpumpen für PUR, Kleber, Harze, etc.
Gear metering Pumps for PUR, adhesives, resin, etc.



► | Zertifizierte Qualitätssicherung
DIN EN ISO 9001

► | Certified Quality
DIN EN ISO 9001

Mahr

Wir geben der Genauigkeit das Wort.
Precision has our word.

DOSIMAR – Zahnrad dosierpumpen

Die Zahnrad dosierpumpen-Baureihe Dosimar wurde ursprünglich für den Einbau in Dosiermaschinen für verschiedene Medien konzipiert.

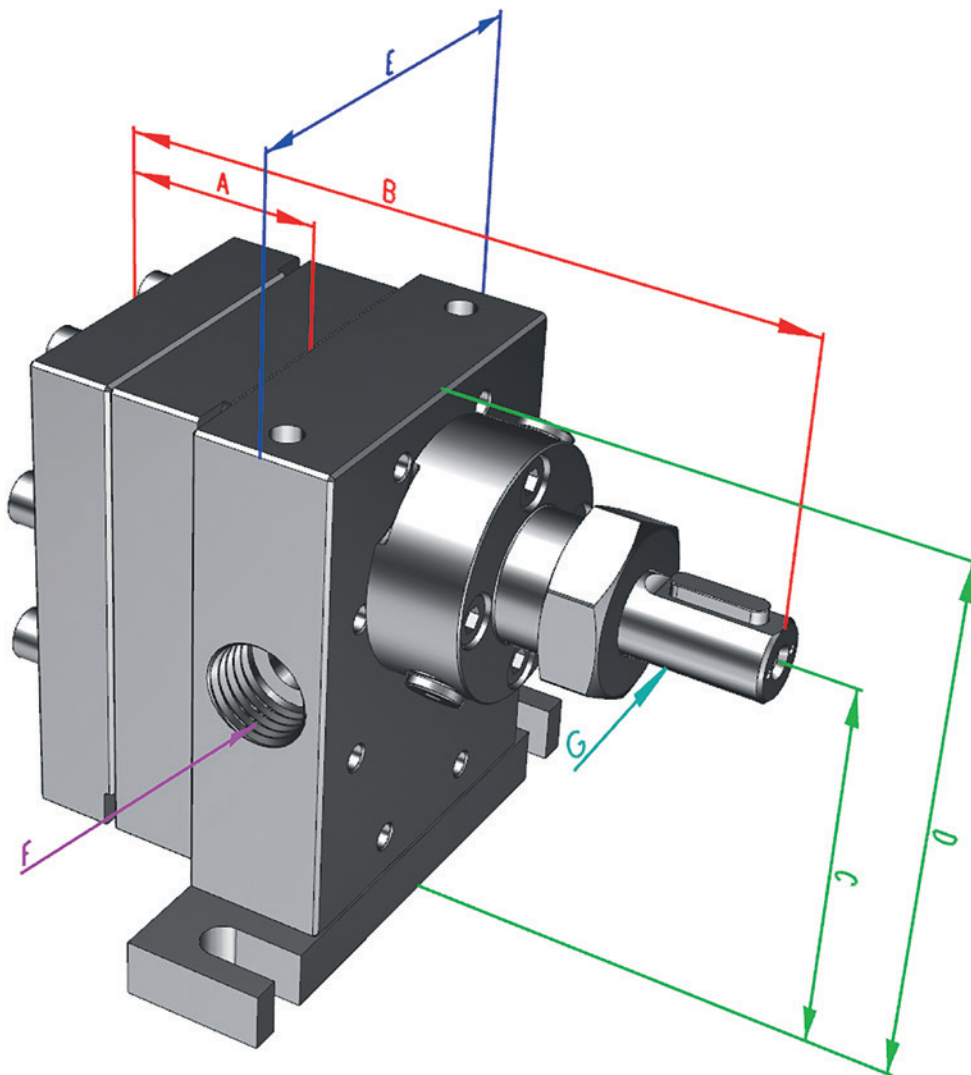
Der Anschluß mit seitlichen Produktbohrungen ist in die Pumpe integriert. Die Inline-Bauweise erlaubt ein direktes Fördern des Mediums durch die Pumpe.

Die sog. Anschlußleiste ermöglicht ein leichtes Befestigen der Pumpe. Diese Pumpenbaureihe findet neben der Dosierung von Polyurethankomponenten, div. Harzen und anderen Flüssigkeiten heute auch Anwendung bei der Herstellung verschiedener Fasern, wie Aramid- und PAN-Fasern.

The gear metering pump range Dosimar was originally designed for using in metering units for various media.

The connection with lateral drilling for the product is integrated into the pump. The in-line design allows the direct charge of fluid through the pump.

The so-called connection strip allows easy mounting of the pump. This pump series is in addition to the use in metering of polyurethane components (isocyanates and polyols), various resins and other liquids also used in the production of various fibers such as aramid and PAN fibers.



DOSIMAR – Zahnrad dosierpumpen

Allgemeine technische Daten / General technical informations

Abmessungen mm dimensions mm	55 x 67,5	75 x 102	96 x 125	100 x 152	245 x 260	Ø 79
Fördervolumen ccm/U flow cc/rev	0,02 – 3	0,08 – 6	6 – 50	70 – 100	150 – 200	0,08 – 6
Gegendruck bar (max) counter pressure bar (max)	30	100	100	100	100	100
A	13 – 39,5	17 – 52	30 – 63	83 – 105	92,5 – 118	32 – 67
B	101 – 127,5	112 – 147	153 – 186	251,5 – 273,5	312,5 – 338	112 – 147
C	45	75	100	128	201	–
D	67,5	102	140	180	280	–
E	55	75	96	105	245	–
F	G 1/4	G 3/8	G 3/4	G 3/4	G 1 1/2	Ø 10 + Ø 8
G	Ø 10	Ø 12	Ø 20	Ø 26	Ø 40	Ø 12

